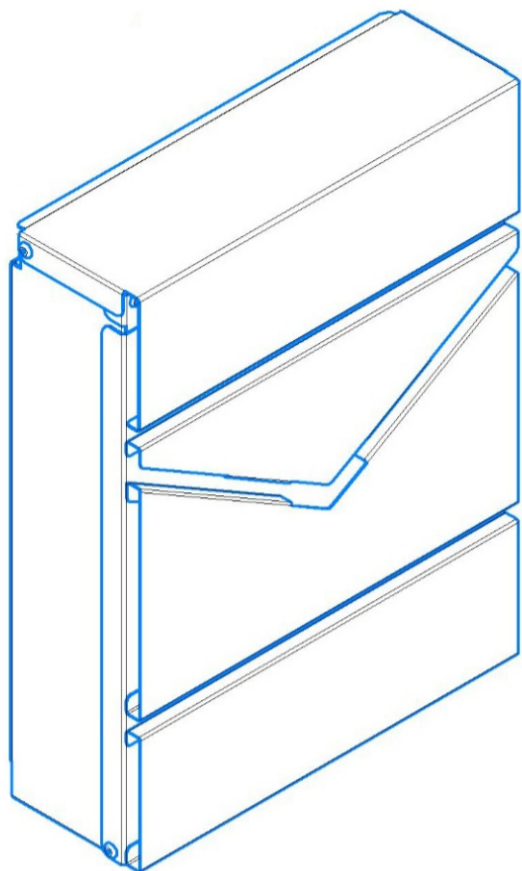


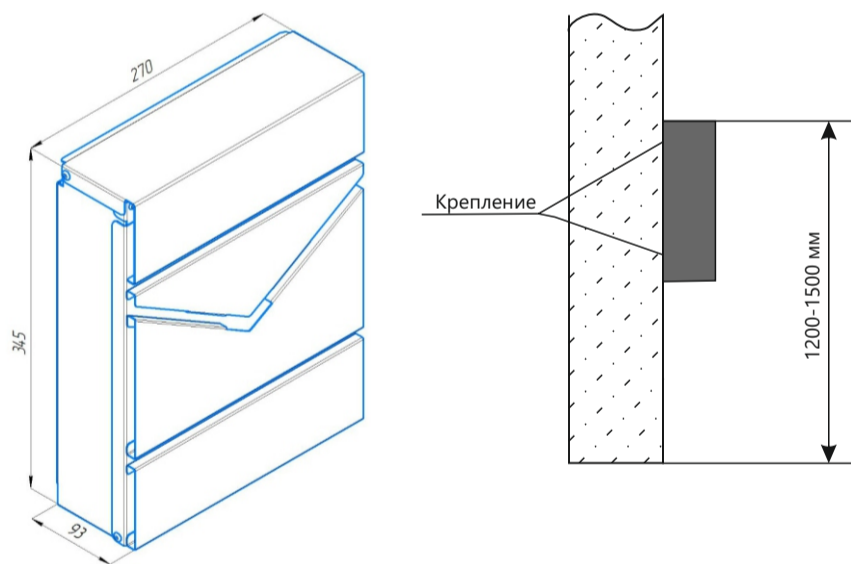


ЯЩИК ПОЧТОВЫЙ ИНДИВИДУАЛЬНЫЙ

СЕРИЯ ФОРМАТ



Паспорт и инструкция по эксплуатации



6. Подготовка к работе

Изделие поставляется в собранном виде, с установленными замками, ключи закреплены на дверях ящика.

Установка должна производиться согласно п.5. настоящего паспорта. Не допускать падений, ударов и других механических повреждений ящика.

7. Техническое обслуживание, транспортировка и хранение

Покрытие, нанесенное на внешние и внутренние поверхности элементов ящика, допускает проведение влажной уборки. Не допускается применение для уборки органических растворителей и моющих средств, содержащих абразивы.

Транспортирование изделия осуществляется любым транспортом в соответствии с правилами перевозок грузов, действующими на данном виде транспорта. При транспортировании изделие должно быть защищено от атмосферных осадков и механических повреждений.

Изделие хранить в упакованном виде при температуре воздуха от -20°C до +40°C и относительной влажностью не более 80%.

Во избежании повреждений покрытия и замятий изделия хранить и транспортировать на деревянных поддонах не более 8 рядов.

! В модели ПЯ «Формат Блеск» применяются вставки из нержавеющей стали.
Внимание!!! При чистке изделий из нержавеющей стали не использовать химические средства для уборки.

! Технология окраски изделия в сборе допускает дефекты в местах касания подвижных элементов конструкции. Покрытие наружных элементов соответствует V классу. Покрытие внутренних элементов соответствует VII классу. Согласно ГОСТу 9.032-74

1. Назначение

Ящик почтовый металлический горизонтальный (далее по тексту ящик или изделие) предназначен для кратковременного хранения почтовой корреспонденции, доставленной адресату.

Изделие предназначено для эксплуатации в климатическом исполнении У1 температуре окружающего воздуха от -40°C до +40°C.

3. Комплектность поставки

Корпус	1 шт.
Паспорт	1 шт.
Картонная упаковка	1 шт.
Монтажный комплект	1 шт.
Шаблон для монтажа ящика	1 шт.

Технические характеристики

Габаритные размеры корпуса, мм:

Высота.....345
Ширина.....270
Глубина.....93
Вес изделия в сборе.....2,75 кг.

Материал: оцинкованная сталь с полимерным покрытием*

Место установки: внешняя/внутренняя территория

Способ установки: навесной

Изделие поставляется в упаковке по 1 шт

Габаритные размеры упаковки, мм:

Высота.....400
Ширина.....320
Глубина.....145
Вес.....3,1 кг

4. Устройство и принцип работы

Изделие состоит из ряда элементов, перечисленных в п.3. настоящего паспорта и предназначено для использования п.1.

Ящик содержит отделение для корреспонденции, каждое из которых оснащено собственной дверью и индивидуальным замком с двумя ключами в комплекте.

5. Монтаж и меры безопасности

Монтаж изделия осуществляется на ровной, твердой вертикальной поверхности при помощи монтажного комплекта, входящего в набор поставки.

На обороте паспорта представлен шаблон для размещения отверстий на установочную поверхность.

В почтовом ящике предусмотрены отверстия для скрытого монтажа изделия.

При установке необходимо соблюдать общие правила техники безопасности.

8. Свидетельство о приемке _____ число, месяц, год приемки «Штамп ОТК»

9. Свидетельство об упаковке

Ящик почтовый: упакован согласно требованиям технической документации

Модель:

ПЯ Формат «Стандарт»				ПЯ Формат «Блеск»	
Конверт 00	Скос 01	Линии 02	Диагональ 03	Дуга 04	Вырез 05
<input type="checkbox"/>	<input type="checkbox"/>	<input type="checkbox"/>	<input type="checkbox"/>	<input type="checkbox"/>	<input type="checkbox"/>

Исполнение корпуса: Нержавеющая сталь Оцинкованная сталь



Дата выпуска, упаковки _____ число, месяц, год

10. Гарантии изготовителя

Изготовитель гарантирует соответствие ящика требованиям ТУ 25.9111-006-42470582-2022 при соблюдении условий транспортировки и хранения, сборки и эксплуатации.

Гарантийный срок эксплуатации - 1 год со дня даты продажи.

Срок службы изделия - не менее 10 лет.

Изготовитель не несет ответственности и не возмещает ущерб за дефекты, возникшие по вине потребителя или торгующей организации, при нарушении правил транспортировки и хранения, некомплектности изделия и не соблюдении требований настоящего паспорта.

11. Сведения о рекламациях

При предъявлении претензий, потребителю необходимо обратиться в торгующую организацию, осуществляющую продажу ящика. Заполняет торговое предприятие.

Дата продажи _____ число, месяц, год Продавец _____ Подпись или штамп

Штамп магазина

ТМ «FerrumFormat» - территория оптимальных решений в сфере благоустройства!

Наш завод производит широкий ассортимент парковых урн разной вместительности, индивидуальные почтовые ящики, многосекционные почтовые ящики, информационные доски, ящики для спама и макулатуры, а так же металлические совки для уборки улиц. Весь ассортимент, расположен в электронном каталоге на нашем сайте, и характеризуется долговечностью, удобством эксплуатации и устойчивостью к механическим воздействиям.



