

## 8. Свидетельство о приемке

Ящик почтовый: признан годным к эксплуатации.

## Свидетельство об упаковке

Ящик почтовый: упакован согласно требованиям технической документации

Дата выпуска, упаковки \_\_\_\_\_

число, месяц, год

«Штамп ОТК»

## 9. Гарантии изготовителя

Изготовитель гарантирует соответствие ящика требованиям ТУ 9695-006-77249407-2012 при соблюдении условий транспортировки и хранения, сборки и эксплуатации.

Гарантийный срок эксплуатации - 1 год со дня сдачи потребителю.

Срок службы изделия - не менее 10 лет.

Изготовитель не несет ответственности и не возмещает ущерб за дефекты, возникшие по вине потребителя или торгующей организации, при нарушении правил транспортировки и хранения, некомплектности изделия и не соблюдении требований настоящего паспорта.

## 10. Сведения о рекламациях

При предъявлении претензий, потребителю необходимо обратиться в торгующую организацию, осуществляющую продажу ящика. Заполняет торговое предприятие.

Дата продажи \_\_\_\_\_

число, месяц, год

Продавец \_\_\_\_\_

Подпись или штамп

Штамп магазина

**ТМ «FerrumFormat» - территория оптимальных решений в сфере благоустройства!**

Наш завод производит широкий ассортимент **парковых урн** разной вместительности, **индивидуальные** почтовые ящики, **многосекционные** почтовые ящики **серии «Оптим»**, **многосекционные** почтовые ящики **серии «Гарант»**, **информационные доски**, **ящики для спама и макулатуры**, а так же **металлические совки** для уборки улиц. Весь ассортимент, расположен в электронном каталоге на нашем сайте, и характеризуется долговечностью, удобством эксплуатации и устойчивостью к механическим воздействиям.

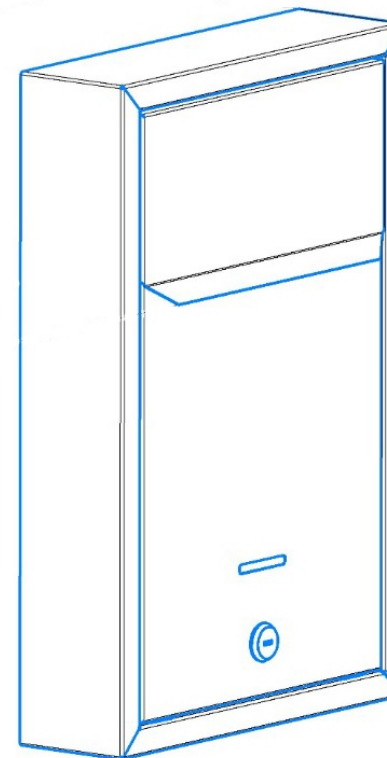


ТМ «FerrumFormat»

Завод по производству изделий из листового металла

# ЯЩИК ПОЧТОВЫЙ индивидуальный арочного типа

## СЕРИЯ АЛЬФА ЛЮКС



Паспорт и инструкция по эксплуатации



ООО «Полистрой», РФ, 456303, Челябинская область, г. Миасс, ул. 60 лет Октября, д. 13А  
Официальный сайт: ferrumformat.com  
E-mail: sales@polistroy74.ru  
Телефон: 8 (800) 500-76-74

## 1. Назначение

Ящик почтовый металлический горизонтальный (далее по тексту ящик или изделие) предназначен для кратковременного хранения почтовой корреспонденции, доставленной адресату.

Изделие предназначено для эксплуатации снаружи помещений при температуре окружающего воздуха от -20°C до +40°C при влажности не более 80%

## 3. Комплектность поставки

Внешний корпус	10 шт.
Паспорт	1 шт.
Картонная упаковка	1 шт.

## Технические характеристики

Габаритные размеры корпуса, мм:

Высота.....370

Ширина.....245

Глубина.....80

Вес изделия в сборе.....1,31 кг.

Материал: сталь с полимерным покрытием

Место установки: внешняя/внутренняя территория

Способ установки: навесной

Изделие поставляется в упаковке по 10 шт

Габаритные размеры упаковки, мм:

Высота.....425

Ширина.....380

Глубина.....505

## 4. Устройство и принцип работы


Изделие состоит из ряда элементов, перечисленных в п.3. настоящего паспорта и предназначено для использования п.1.

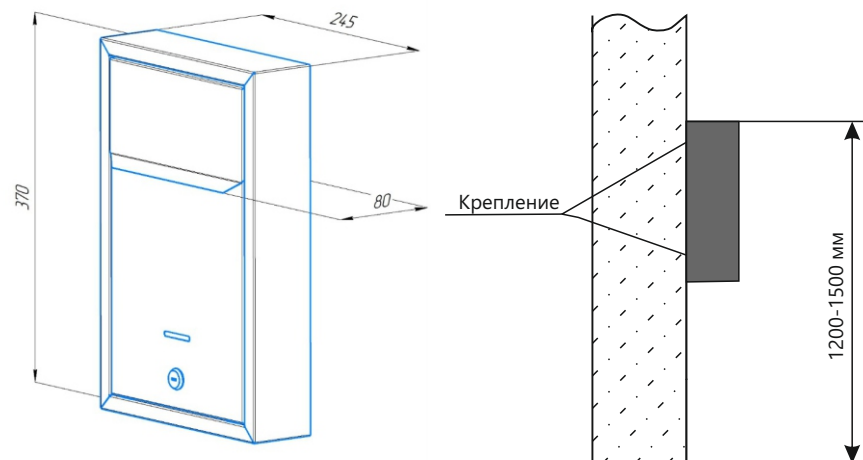
Ящик содержит отделение для корреспонденции, каждое из которых оснащено собственной дверью и индивидуальным замком с двумя ключами в комплекте.

## 5. Монтаж и меры безопасности

Ящик через специальные отверстия на тыльной стороне, должен крепиться к ровной, твердой вертикальной поверхности при помощи трех самонарезающихся винтов. Должно быть обеспечено плотное прилегание к прикрепляемой поверхности.

При установке необходимо соблюдать общие правила техники безопасности.

 Технология окраски изделия в сборе допускает дефекты в местах касания подвижных элементов конструкции. Покрытие наружных элементов соответствует V классу. Покрытие внутренних элементов соответствует VII классу. Согласно ГОСТу 9.032-74



## 6. Подготовка к работе

Изделие поставляется в собранном виде, с установленными замками, ключи закреплены на дверях ящика.

Установка должна производиться согласно п.5. настоящего паспорта. Не допускать падений, ударов и других механических повреждений ящика.

## 7. Техническое обслуживание, транспортировка и хранение

Покрытие, нанесенное на внешние и внутренние поверхности элементов ящика, допускает проведение влажной уборки. Не допускается применение для уборки органических растворителей и моющих средств, содержащих абразивы.

Транспортирование изделия осуществляется любым транспортом в соответствии с правилами перевозок грузов, действующими на данном виде транспорта. При транспортировании изделие должно быть защищено от атмосферных осадков и механических повреждений.

Изделие хранить в упакованном виде при температуре воздуха от 0°C до +40°C и относительной влажностью не более 80%.

Во избежании повреждений покрытия и замканий изделия хранить и транспортировать на деревянных поддонах не более 8 рядов.