

## 8. Свидетельство о приемке

Ящик почтовый: признан годным к эксплуатации.

## Свидетельство об упаковке

Ящик почтовый: упакован согласно требованиям технической документации

Дата выпуска, упаковки \_\_\_\_\_

число, месяц, год

«Штамп ОТК»

## 9. Гарантии изготовителя

Изготовитель гарантирует соответствие ящика при соблюдении условий транспортировки и хранения, сборки и эксплуатации.

Гарантийный срок эксплуатации - 1 год со дня сдачи потребителю.

Срок службы изделия - не менее 10 лет.

Изготовитель не несет ответственности и не возмещает ущерб за дефекты, возникшие по вине потребителя или торгующей организации, при нарушении правил транспортировки и хранения, комплектности изделия и не соблюдении требований настоящего паспорта.

## 10. Сведения о рекламациях

При предъявлении претензий, потребителю необходимо обратиться в торгующую организацию, осуществляющую продажу ящика. Заполняет торговое предприятие.

Дата продажи \_\_\_\_\_

число, месяц, год

Продавец \_\_\_\_\_

Подпись или штамп

Штамп магазина

**ТМ «Ferrum Format» - территория оптимальных решений в сфере благоустройства!**

Наш завод производит широкий ассортимент **парковых урн** разной вместительности, **индивидуальные** почтовые ящики, **многосекционные** почтовые ящики **серии «Оптим»**, **многосекционные** почтовые ящики **серии «Гарант»**, **информационные доски**, **ящики для спама и макулатуры**, а так же **металлические совки** для уборки улиц. Весь ассортимент, расположен в электронном каталоге на нашем сайте **polistroy74.ru**, и характеризуется долговечностью, удобством эксплуатации и устойчивостью к механическим воздействиям.

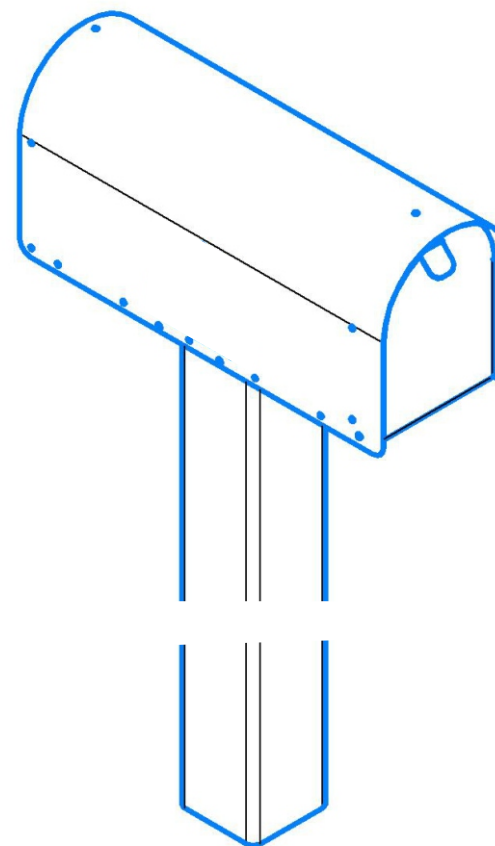


ТМ «FerrumFormat»

Завод по производству изделий из листового металла

# ЯЩИК ПОЧТОВЫЙ индивидуальный арочного типа

## СЕРИЯ АМЕРИКА



Паспорт и инструкция по эксплуатации



ООО «Полистрой», РФ, 456303, Челябинская область, г. Миасс, ул. 60 лет Октября, д. 13А  
Официальный сайт: <https://politoy74.ru>  
E-mail: [sales@polistroy74.ru](mailto:sales@polistroy74.ru)  
Телефон: 8 (800) 500-76-74

## 1. Назначение

Ящик почтовый металлический горизонтальный (далее по тексту «ящик» или «изделие») предназначен для кратковременного хранения почтовой корреспонденции, доставленной адресату.

Изделие предназначено для эксплуатации вне помещений при температуре окружающего воздуха от -20°C до +40°C при влажности не более 80%

## 3. Комплектность поставки

Внешний корпус	1 шт.
Основание труба*	1 шт.
Паспорт	1 шт.
Картонная упаковка	1 шт.

## Технические характеристики

Габаритные размеры корпуса, мм:

Высота.....220

Ширина.....180

Глубина.....480

Вес изделия в сборе.....2,3 кг.

Материал: сталь с полимерным покрытием

Место установки: внешняя территория

Способ установки: вкапываемый

## 4. Устройство и принцип работы

Изделие состоит из ряда элементов, перечисленных в п.3. настоящего паспорта и предназначено для использования п.1.

Ящик содержит отделение для корреспонденции и вкапываемое основание\*

## 5. Монтаж и меры безопасности

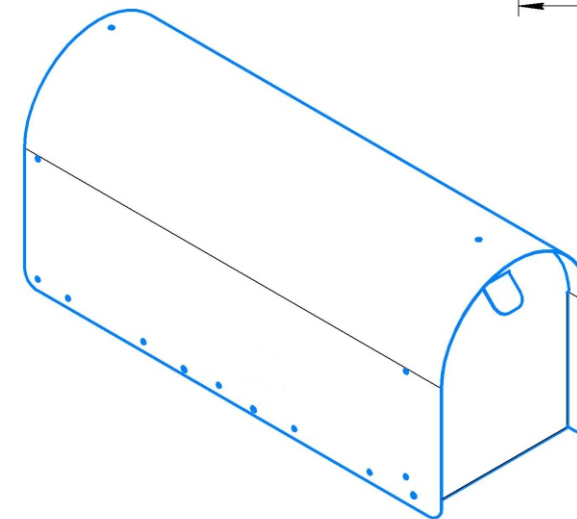
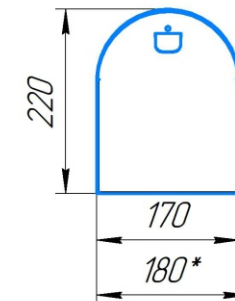
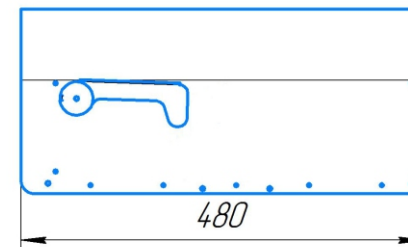
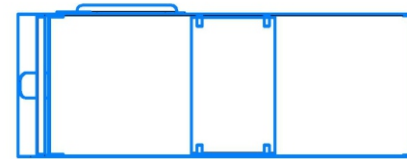
Основание почтового ящика устанавливается на ровной горизонтальной поверхности под бетонное основание строго вертикально. Корпус фиксируется четырьмя винтами М4 к основанию.

## 6. Подготовка к работе

Изделие поставляется в разобранном виде в картонной упаковке.

Установка должна производиться согласно п.5. настоящего паспорта. Не допускать падений, ударов и других механических повреждений ящика.

\* Поставляется по согласованию с заказчиком согласно техническим условиям



## 7. Техническое обслуживание, транспортировка и хранение

Покрытие, нанесенное на внешние и внутренние поверхности элементов ящика, допускает проведение влажной уборки. Не допускается применение для уборки органических растворителей и моющих средств, содержащих абразивы.

Транспортирование изделия осуществляется любым транспортом в соответствии с правилами перевозок грузов, действующими на данном виде транспорта. При транспортировании изделие должно быть защищено от атмосферных осадков и механических повреждений.

Во избежании повреждений покрытия и замятий изделия хранить и транспортировать на деревянных поддонах не более 8 рядов.