

8. Свидетельство о приемке

Ящик почтовый: признан годным к эксплуатации.

Свидетельство об упаковке

Ящик почтовый: упакован согласно требованиям технической документации

Дата выпуска, упаковки _____

число, месяц, год

«Штамп ОТК»

9. Гарантии изготовителя

Изготовитель гарантирует соответствие ящика требованиям ТУ 9695-006-77249407-2012 при соблюдении условий транспортировки и хранения, сборки и эксплуатации.

Гарантийный срок эксплуатации - 1 год со дня сдачи потребителю.

Срок службы изделия - не менее 10 лет.

Изготовитель не несет ответственности и не возмещает ущерб за дефекты, возникшие по вине потребителя или торгующей организации, при нарушении правил транспортировки и хранения, некомплектности изделия и не соблюдении требований настоящего паспорта.

10. Сведения о рекламациях

При предъявлении претензий, потребителю необходимо обратиться в торгующую организацию, осуществляющую продажу ящика. Заполняет торговое предприятие.

Дата продажи _____

число, месяц, год

Продавец _____

Подпись или штамп

Штамп магазина

ТМ «Ferrum Format» - территория оптимальных решений в сфере благоустройства!

Наш завод производит широкий ассортимент **парковых урн** разной вместительности, **индивидуальные** почтовые ящики, **многосекционные** почтовые ящики, **ящики для спама и макулатуры**, а также **металлические совки** для уборки улиц. Весь ассортимент расположен в электронном каталоге на нашем сайте **ferrumformat.com** и характеризуется долговечностью, удобством эксплуатации и устойчивостью к механическим воздействиям.



FerrumFormat

Производство и оптовая реализация изделий из листового металла

Железно. Выгодно. Удобно.

ЯЩИК ПОЧТОВЫЙ
многосекционный вертикальный
металлический
СЕРИЯ СИГМА



СИГМА

1. Назначение

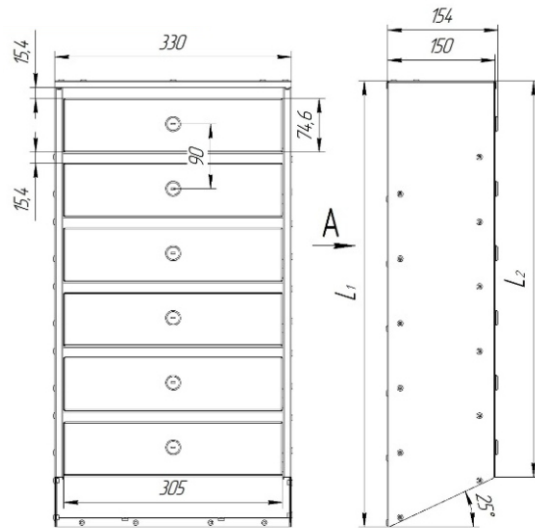
Узкий ящик почтовый металлический вертикальный (далее по тексту ящик или изделие) предназначен для кратковременного хранения почтовой корреспонденции, доставленной адресату.

Изделие предназначено для эксплуатации внутри помещений при температуре окружающего воздуха от 0°С до +40°С при влажности не более 80%

2. Технические характеристики


Кол-во почтовых секций	Сигма	
	(Ш*Г*В) мм	Масса кг
2	330*150*260	2,8
3	330*150*350	3,9
4	330*150*440	4,9
5	330*150*530	6,0
6	330*150*620	7,0
7	330*150*710	8,1
8	330*150*800	9,2
9	330*150*890	10,2
10	330*150*980	11,3
11	330*150*1070	12,4
12	330*150*1160	13,4
13	330*150*1250	14,5
14	330*150*1340	15,5

Толщина металла.....0,8 мм
 Покрытие.....полимерно-порошковое
 Угол расположения полок..... 25°
 Особенности.....дверца на стальной оси



3. Комплектность поставки

Ящик почтовый	1 шт.
Паспорт	1 шт.
Упаковочная тара	1 шт.
Замок почтовый (установлен в двери)	Равно количеству почтовых отделений ящика
Ключ (закреплен в дверке)	2шт. на один замок

 Технология окраски изделия в сборе допускает дефекты в местах касания подвижных элементов конструкции. Покрытие наружных элементов соответствует V классу. Покрытие внутренних элементов соответствует VII классу. Согласно ГОСТу 9.032-74

4. Устройство и принцип работы

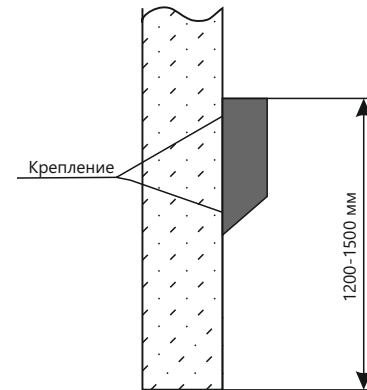
Изделие состоит из ряда элементов, перечисленных в п.3. настоящего паспорта и предназначено для использования п.1.

Ящик содержит отделение для корреспонденции, каждое из которых оснащено собственной дверью и индивидуальным замком с двумя ключами в комплекте.

5. Монтаж и меры безопасности

Ящик через специальные отверстия на тыльной стороне, должен крепиться к ровной, твердой вертикальной поверхности при помощи трех самонарезающихся винтов. Должно быть обеспечено плотное прилегание к прикрепляемой поверхности.

При установке необходимо соблюдать общие правила техники безопасности.



6. Подготовка к работе

Изделие поставляется в собранном виде, с установленными замками, ключи закреплены на дверях ящика.

Установка должна производиться согласно п.5. настоящего паспорта. Не допускать падений, ударов и других механических повреждений ящика.

7. Техническое обслуживание, транспортировка и хранение

Покрытие, нанесенное на внешние и внутренние поверхности элементов ящика, допускает проведение влажной уборки. Не допускается применение для уборки органических растворителей и моющих средств, содержащих абразивы.

Транспортирование изделия осуществляется любым транспортом в соответствии с правилами перевозок грузов, действующими на данном виде транспорта. При транспортировании изделие должно быть защищено от атмосферных осадков и механических повреждений.

Изделие хранить в упакованном виде при температуре воздуха от 0°С до +40°С и относительной влажностью не более 80%.

Во избежании повреждений покрытия и замятий изделия хранить и транспортировать на деревянных поддонах не более 8 рядов.